



# РУКОВОДСТВО ПОЛЬЗОВАТЕЛЯ



ИНТЕГРАЛЬНЫЙ УСИЛИТЕЛЬ  
WESTERN ELECTRIC NO. 91E



ИНТЕГРАЛЬНЫЙ  
УСИЛИТЕЛЬ NO. 91E

Для того чтобы гарантировать высокое качество воспроизведения, внимательно ознакомьтесь с настоящим руководством пользователя. В случае, если вас не удовлетворит качество звучания по любому критерию, обращайтесь к производителю по электронной почте [support@westernelectric.com](mailto:support@westernelectric.com), телефону +1 (404) 352-2000 либо по почте:

Western Electric  
PO Box 10  
Rossville, GA 30741  
USA

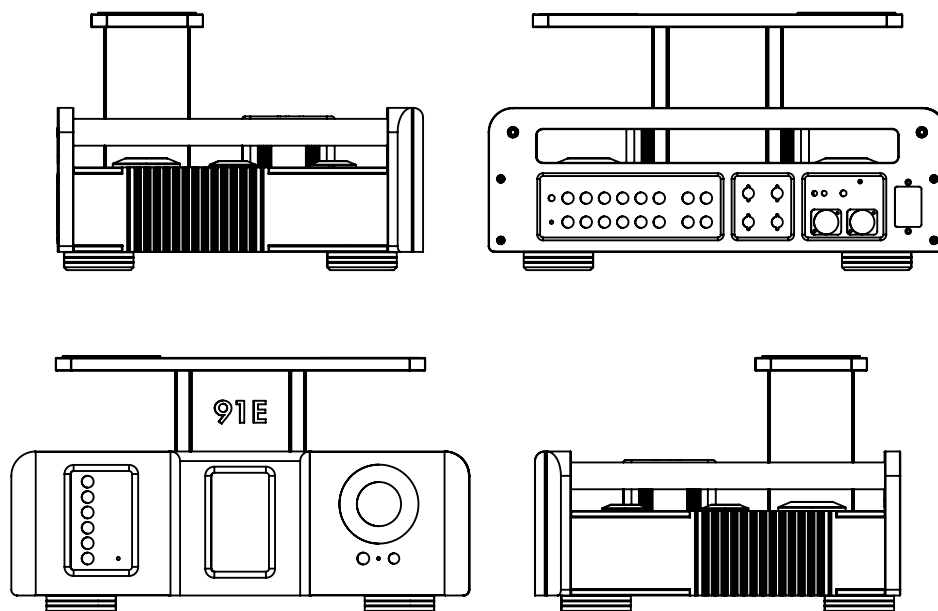
Наша политика – сопровождение качественных изделий хорошим сервисом.



ИНТЕГРАЛЬНЫЙ  
УСИЛИТЕЛЬ NO. 91E

## ВВЕДЕНИЕ

Интегральный одноктактный усилитель в классе А Western Electricclass 91E А предназначен для высококачественного воспроизведения звука. Усилитель обладает более, чем удвоенной выходной мощностью по сравнению с традиционными моделями усилителей на лампах Western Electric 300В. Это стало возможным благодаря патентованной инновационной одноктактной схеме усилителя.



### ВНИМАНИЕ: УСТАНОВКА ИЛИ ЗАМЕНА ЛАМП 300В

Усилитель 91E разработан под электронные лампы 300В производства Western Electric. Применение неоригинальных ламп 300В может привести к ухудшению качества воспроизведения, искаженному звучанию либо непредсказуемому поведению аппарата, а также возможному выходу из строя как самого усилителя, так и неоригинальных ламп.

Компания Western Electric не несет ответственности за ущерб, причиненный неоригинальными лампами 300В во время работы усилителя. В случае, если в процессе сервисного обслуживания или ремонта усилителя будет установлен факт использования неоригинальных ламп либо конечный пользователь скроет либо об этом будет сообщено конечным пользователем, обслуживание усилителя будет приостановлено, а гарантия аннулирована. Эти решения окончательны и не подлежат пересмотру.

## ПАТЕНТОВАННАЯ ТЕХНОЛОГИЯ УПРАВЛЯЕМОГО ИСТОЧНИКА ТОКА (STEERED CURRENT SOURCE TECHNOLOGY – SCS)

Усилитель 91E появился в результате многолетних исследований и разработок инженеров Western Electric, направленных на достижение предельно достижимого качества воспроизведения звука одноконтурной ламповой схемой. Данная цель была реализована с помощью патентованной схемы управляемого источника тока SCS (патент США 10256776), кратко описанной ниже.

Схема обеспечивает параллельную модуляцию нагрузки (первичной обмотки выходного трансформатора и вторичной обмотки, к которой подключены акустические системы), подключенной к аноду лампы 300В по переменному току. Постоянный ток через обмотки трансформатора отсутствует, благодаря чему трансформатор имеет скромные габариты не имеет зазора в сердечнике. При этом не возникают асимметричные искажения магнитного потока, вызываемые постоянным током покоя, а улучшается связь лампы с нагрузкой.

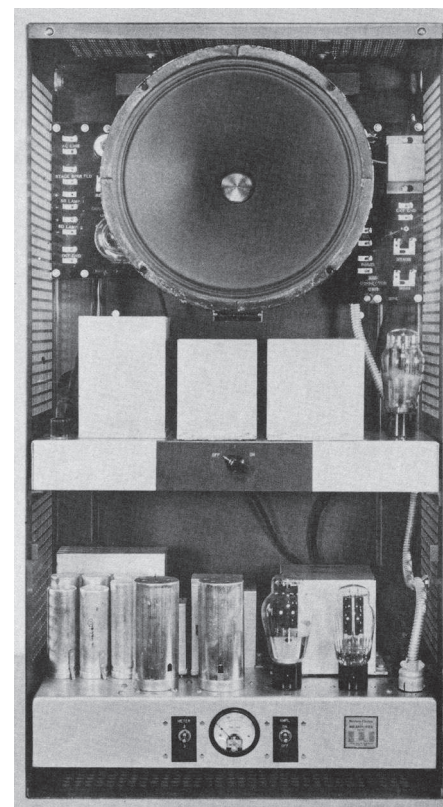
В отличие от традиционных схем с параллельной модуляцией лампы и выходной трансформатор питаются током от SCS. Последний в схеме класса А и конденсаторной связью с трансформатором обеспечивает стабильный анодный ток покоя и очень высокую стабильность режима работы лампы.

С понижением тока покоя уменьшается и рассеиваемая на аноде мощность и растет полезная мощность без перегрузки работы лампы. В результате схема SCS позволяет получить более чем двойной прирост выходной мощности по сравнению с традиционными для 300В 8-10 Ваттами.

## TYPE 91 - ИСТОРИЯ МОДЕЛИ

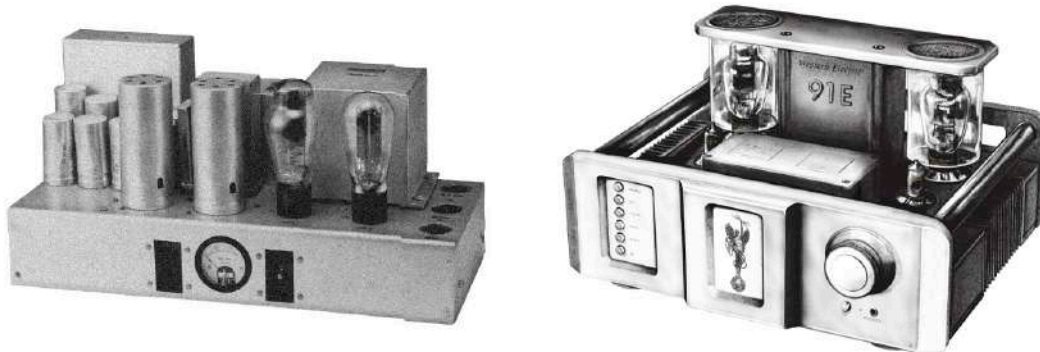
В 1936 году дочерней компании Western Electric ERPI (Electrical Research Products Incorporated) была заказана разработка усилителя 91А для применения в комплексах 500А, в состав которых входили проектор, динамики и ламповые усилители для реализации систем озвучки “Wide Range” и впоследствии “Mirrophonic” 1930 годов. Эти ранние системы озвучки кино, которые изготавливались, устанавливались и обслуживались компанией Western Electric, обеспечили расцвет киноиндустрии Голливуда и подарили кинозрителям всего мира естественность и магию привлекательный звука кино. Даже мало- и среднегабаритные системы подобного типа для домашнего пользования, для которых был разработан усилитель 91А, обеспечивали натуральный синхронизированный с изображением звук.

Модель 91Е наследует звуковой характер Western Electric. Он занимает достойное место семействе Type 91 и без сомнения является лучшим из всех усилителей на лампах 300В.



Много лет минуло с момента появления электричества и аудио, но 300B до сих пор остается лучшим триодом для серьезных любителей музыки во всем мире. В выходном каскаде 91A использовались лампы 300A (предшественники 300B, почти идентичные последним) для естественного озвучивания кино в больших помещениях, но больше 8 Ватт, а в отдельных случаях до 10 Ватт производители усилителей на 300B получить не могли долгие годы. Усилитель Western Electric 91E благодаря патентованному управляемому источнику стабильного тока (SCS) полностью раскрывает потенциал 300B и отдает в нагрузку вдвое больше мощности и даже немного больше. Тщательно разработанная схема усилителя позволила лампе 300B запеть по-настоящему. Мы надеемся, что ценители звучания Western Electric по достоинству его оценят.

Индустриальный дизайн нового усилителя также делает этот усилитель более выигрышным в глазах потребителей. В отличие от 91A с его металлическим корпусом примитивного дизайна, 91E сочетает элементы традиционного дизайна типа никелированных штанг и крупной ручки регулятора громкости со стильными стеклянными защитными цилиндрами для ламп и четким ЖК-дисплеем, придающим усилителю оттенки модерна.



Электронные лампы 300B производятся вручную в США на фабрике Western Electric Rossville Works. Усилитель 91E собирается на той же фабрике с использованием лучших электронных компонентов со всего мира.

Мы – американский производитель, основанный в 1869 году, для которого качество стоит на первом месте. Сегодня благодаря нашим инновациям и славному наследию, включая лампу 300B, мы дарим слушателям незабываемые впечатления от музыки.

## КОМПЛЕКТАЦИЯ

- Интегральный усилитель 91E
- 2 x 300В - лампы
- 2 x ECC81 -лампы предварительной ступени (*установлены*)
- Пульт ДУ
- Блок выходного трансформатора на 8 Ом (*установлен*)
- Сетевой шнур
- 2 x ключа (*для замены 300В и трансформаторного блока*)
- Антенна Bluetooth
- Шпилька Pin Straightener
- Защитные перчатки (*для замены электронных ламп*)
- Руководство пользователя

## ПЕРЕЧЕНЬ СВОЙСТВ

### Однотактная топология (SE)

Релизуется с помощью однотактной схемы в ламповом усилителе. Обеспечивает более аутентичное и достоверное впечатление от прослушивания музыки по сравнению с двухтактными конструкциями.

### Управляемый источник стабильного тока (SCS)

Усилитель 91E использует патентованную технологию управляемого источника стабильного тока Western Electric. Уникальная схема параллельной подачи половины переменного тока на анод 300В путем модуляции тока покоя. В результате рассеиваемая на аноде лампы мощность сокращается вдвое, позволяя повысить полезную мощность в нагрузке.

### Логарифмический аттенюатор

Аттенюатор с логарифмической характеристикой используется для оптимальной регулировки громкости в соответствии с особенностями человеческого слуха и реализован с помощью дискретных резисторов с релейной коммутацией.

### Жидкокристаллический дисплей

Яркий и легко читаемый дисплей показывает активный вход, уровень громкости, анодное напряжение и информацию по текущему состоянию усилителя. Также дисплей отражает настройки с пульта ДУ.

### Пульт ДУ

Инфракрасный пульт ДУ в комплекте позволяет осуществлять оперативные настройки: громкость, баланс каналов, яркость свечения дисплея.

### Шесть входов

К усилителю можно подключать до шести источников аудио.

## Автоматическое смещение

Смещение 300В автоматически устанавливается микропроцессором в момент включения усилителя. Ручная настройка смещения не требуется.

## Поддержка Bluetooth

Аудио по Bluetooth также доступно слушателям.

## ТЕХНИЧЕСКИЕ ПАРАМЕТРЫ

Вес	22.2 кг
Габариты	48 x 38 x 28 см
Шасси	Фрезерованный алюминий
Цвет	Никель, золото, черный
Сетевое напряжение	100 / 115 / 230 В / 50-60 Гц
Потребляемая мощность (Вкл. / Standby)	160 Вт / 0.3 Вт
Сетевой предохранитель	2 А медленного сгорания
Комплект ламп	1 подобранная пара Western Electric 300В, 2 x ECC81
Чувствительность по ММ (10 Вт / 4 Ом)	0.75 мВ
Чувствительность по МС (10 Вт / 4 Ом)	70 мВ
Чувствительность по вх. CD (10 Вт / 4 Ом)	0.27 В
Входной импеданс по вх. CD	20 кОм
Входной импеданс по вх. ММ	47 кОм   100 пФ
Отн. сигнал-шум по вх. ММ (10 Вт / 4 Ом, вх. сигнал 5 мВ)	83 дБ (А)
Отн. сигнал-шум по вх. МС (10 Вт / 4 Ом, вх. сигнал 0.5 мВ)	73 дБ (А)



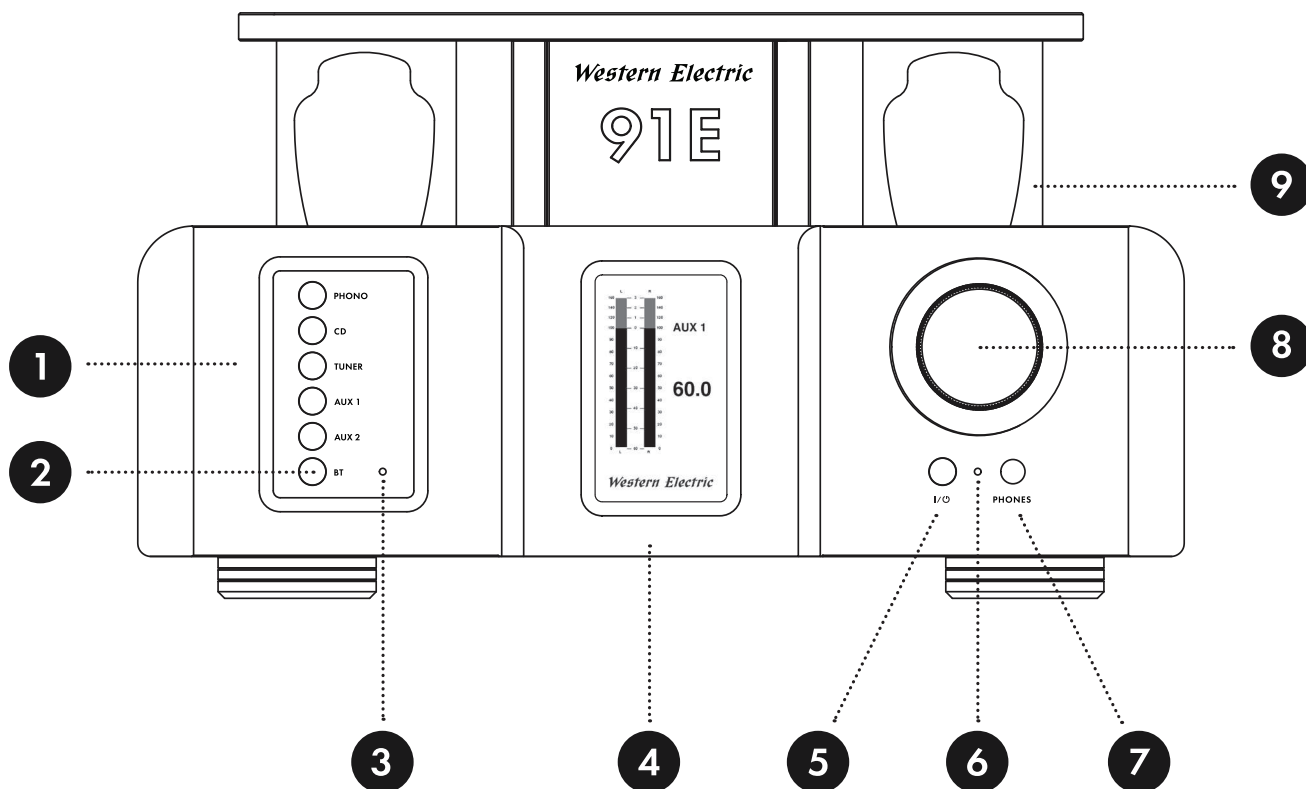
# СВОЙСТВА И СПЕЦИФИКАЦИИ

Отношение сигнал-шум (10 Вт / 4 Ом, вх. сигнал 0.5 В)	101 дБ (А)
Частотный диапазон (CD)	15 Гц - 32 кГц (-3 дБ)
Частотный диапазон Phono	30 Гц - 20 кГц (RIAA +/- 0.5 дБ)
Вых. импеданс на головные телефоны	100 Ом
Вых. мощность / 4 Ом / суммарные нелинейные искажения 10%	2 x 20 Вт
Вых. мощность / 4 Ом / суммарные нелинейные искажения 5%	2 x 16 Вт
Вых. мощность / 4 Ом / суммарные нелинейные искажения 3%	2 x 14 Вт
Вых. мощность / 8 Ом / суммарные нелинейные искажения 10%	2 x 20 Вт
Вых. мощность / 8 Ом / суммарные нелинейные искажения 5%	2 x 20 Вт
Вых. мощность / 8 Ом / суммарные нелинейные искажения 3%	2 x 14 Вт
Стандарт Bluetooth	v 4.2
Кодировка Bluetooth	BC, MP3, AAC, Fastream, APTX
Поток Bluetooth* (адаптивный)	До 96 кГц / 16 бит
Частотный диапазон Bluetooth*	20 Гц - 20 кГц
Отношение сигнал-шум по Bluetooth*	96 дБ

\*Bluetooth-совместимость

## ЛИЦЕВАЯ ПАНЕЛЬ

Органы управления и элементы лицевой панели показаны ниже.



**1** Селектор входов

**2** Bluetooth

**3** Инфракрасный сенсор

**4** Вкл./выкл. ЖК-дисплея

**5** Вкл. / Режим Standby

**6** Индикатор режима Standby

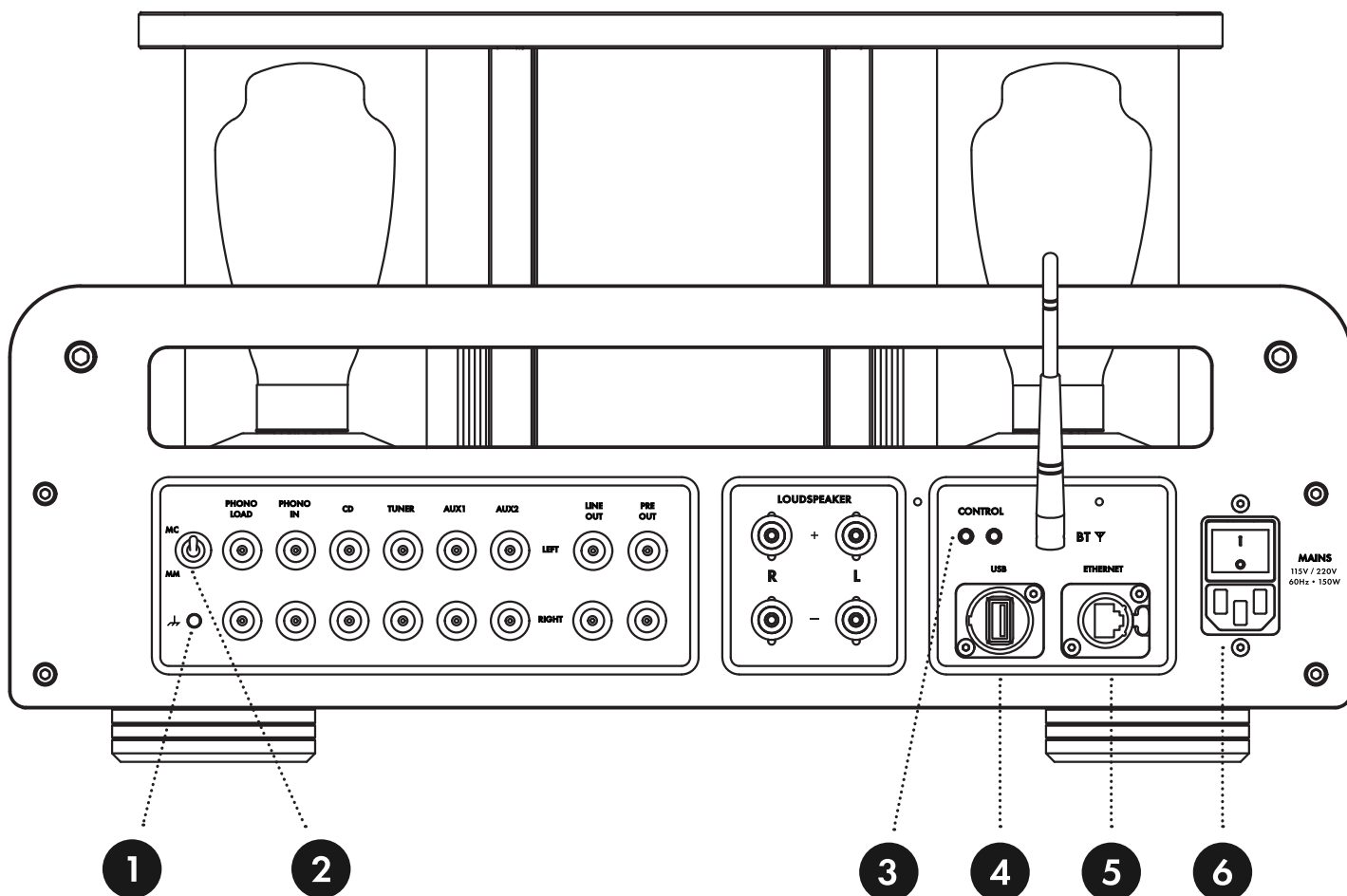
**7** Выход на головные телефоны

**8** Атенюатор (Регулятор громкости)

**9** Защитные цилиндры выходных ламп

## ЗАДНЯЯ ПАНЕЛЬ

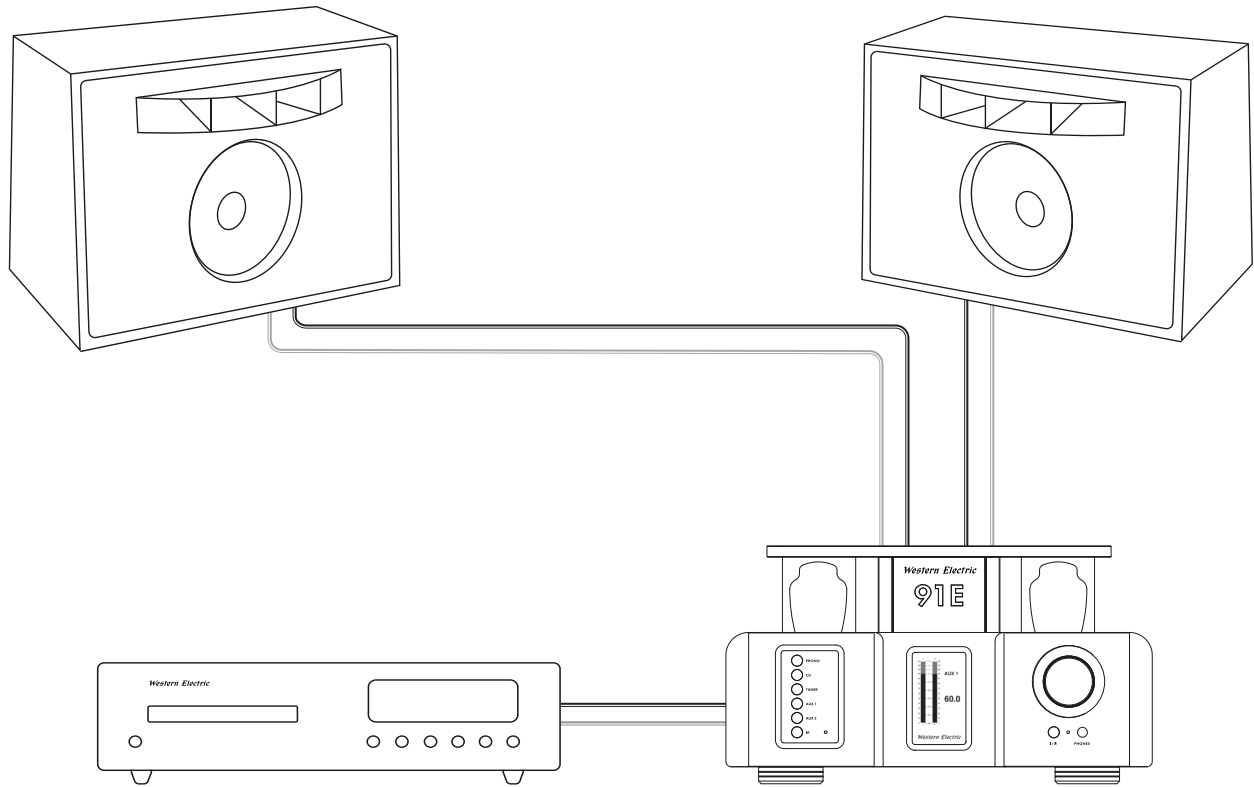
На задней панели расположены пять входных разъемов RCA и разъемы для вставок выбора входного импеданса фонокорректора (см. ниже). Резистивные и емкостные вставки в виде RCA-заглушек могут приобретаться на Western Electric. Более подробная информация на [westernelectric.com](http://westernelectric.com).



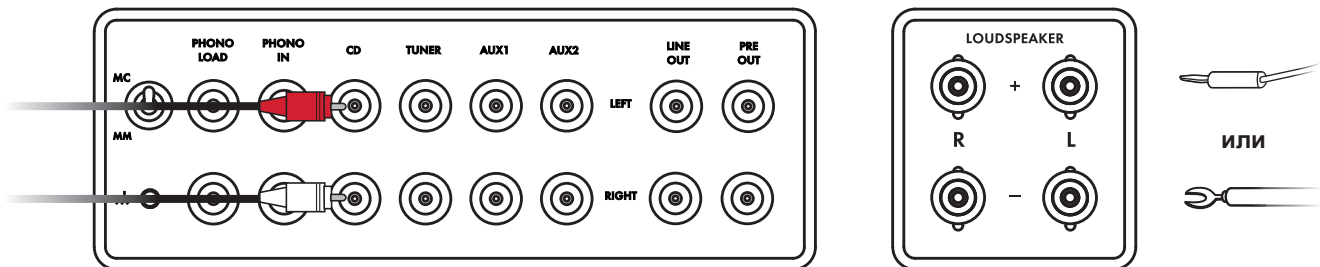
- |   |   |
|---|---|
| <b>1</b> Земляной контакт фонокорректора  | <b>4</b> Порт USB - <i>Только для сервиса</i> |
| <b>2</b> Переключатель - <i>Moving Coil / Moving Magnet</i>   | <b>5</b> Ethernet - <i>Только для сервиса</i> |
| <b>3</b> Триггерные гнезда (3.5mm) - <i>Для сопряжения с другим оборудованием по управлению. При включенном усилителе на них подается напряжение +5 В</i> | <b>6</b> Сетевой выключатель / сетевой разъем |

## БАЗОВАЯ КОММУТАЦИЯ

Ниже показана обычная конфигурация системы с источником сигнала и акустическими системами.



Задняя панель



## **Подключение к сети электропитания**

Подключая сетевой шнур, убедитесь, что сетевой выключатель установлен в положение выключено, или “О”. Рекомендуется также устанавливать выключатель сети в положение выключено во время подключения к усилителю внешнего оборудования. Чтобы включить усилитель, нужно вставить сетевой шнур и поставить сетевой выключатель в положение “I”. При включении усилителя светодиодный индикатор состояния загорается синим, а усилитель переходит в режим ожидания (standby).

## **Включение**

При сетевом выключателе в положении включено, или “I”, нажмите кнопку включения на лицевой панели. При этом светодиодный индикатор начнет мигать синим. Примерно через десять (10) секунд на дисплее появится символ Western Electric. Усилитель войдет в режим прогрева, а затем в режим стабилизации тока покоя выходного каскада, каждый из них будет длиться по тридцать (30) секунд.

## **Автоматическое смещение**

Во время этого 30-секундного периода на аноде 300В появляется напряжение, а процессор измеряет это напряжение и устанавливает рабочую точку сеточного напряжения. Эта процедура повторяется каждые тридцать (30) секунд, чтобы гарантировать стабильность режима работы. Поскольку напряжение смещения на 300В может изменяться в течение жизненного цикла лампы, усилитель 91E производит автоматическую настройку смещения после каждого включения.

Во время установки автосмещения и прогрева лампы можно мгновенно перевести усилитель в режим ожидания нажатием на кнопку включения.

## **После включения**

После включения и выхода из режима ожидания усилитель готов к работе. Кабели от источников и к акустическим системам должны быть подключены к усилителю. Выберите нужный вход и наслаждайтесь музыкой. Громкость регулируется дискретно с шагом 0.5 дБ путем вращения ручки регулятора громкости либо с пульта ДУ.

## **Автоматический переход в режим ожидания (auto-standby)**

По умолчанию усилитель 91E функция auto-standby активна. Усилитель переходит в режим standby при отсутствии входного сигнала в течение двадцати (20) минут. Данная функция имеет цель экономии электроэнергии, когда усилитель не используется. После срабатывания функции auto-standby для возобновления работы усилителя необходимо нажать на кнопку включения.

## **Деактивация функции Auto-Standby**

При выключателе сети на задней панели, установленном в положение выключено, нажмите и удерживайте кнопку включения. При нажатой кнопке включения переведите выключатель сети в положение включено. Светодиодный индикатор вспыхнет на короткое время (100 мс) и затем потухнет (на 900 мс), подтверждая деактивацию функции auto-standby.

Для того чтобы заново активировать функцию auto-standby, повторите эту же процедуру (поставьте выключатель на задней панели в положение выключено и удерживайте кнопку включения). При этом светодиодный индикатор вспыхнет на более длительное время (500 мс) и потухнет на 500 мс, подтверждая возобновление функции auto-standby.

После деактивации или восстановления функции auto-standby усилитель можно включить нажатием на кнопку включения.

## Подключение Bluetooth Connectivity

Подключение Bluetooth – удобная опция для многих слушателей, использующих мобильные устройства или компьютеры для стриминга музыкальных программ. До подключения внешнего устройства необходимо подсоединить имеющуюся в комплекте антенну к порту RP-SMA на задней панели усилителя.

Чтобы активировать устройство bluetooth после подключения антенны, нажмите кнопку входа Bluetooth на лицевой панели усилителя. На экране ЖК-дисплея появится красный символ антенны, подтверждающий согласование устройства с усилителем. На устройстве найдите ближайшие связи и выберите “**WE 91-E BT**”. После того как устройство будет сопряжено с усилителем, символ антенны изменит свой цвет с красного на белый, подтвердив готовность усилителя к приему беспроводного аудио потока.

После выбора другого входа усилитель автоматически отключится от сопряженного внешнего устройства bluetooth.

## Головные телефоны

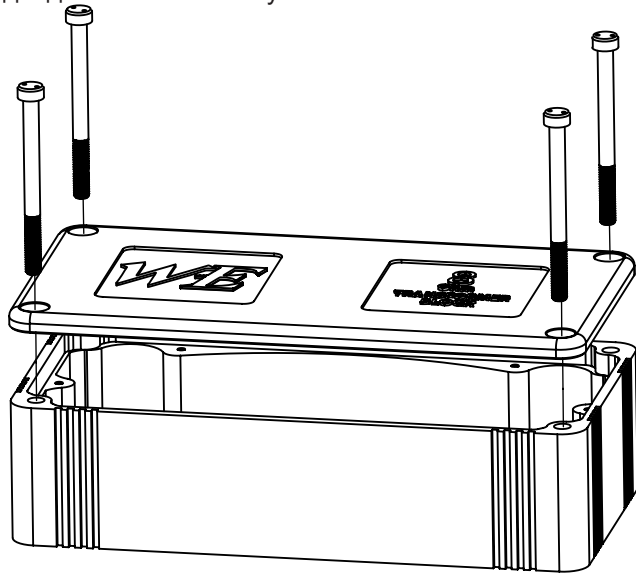
Выходной джек  $\frac{1}{4}$ " (6.3 мм), расположенный на лицевой панели, предназначен для подключения головных телефонов (вых. импеданс 100 Ом). Усилитель автоматически подстраивает выходной уровень под головные телефоны с низким или высоким внутренним сопротивлением.

## Блок выходного трансформатора

Усилитель 91E поставляется с установленным блоком выходного трансформатора на нагрузку 8 Ом. 8-омный трансформатор подходит к большинству АС на 4 и 8 Ом.

Выходные трансформаторы на нагрузку 4 Ом и 16 Ом доступны к заказу на Western Electric.

Чтобы снять блок выходного трансформатора, воспользуйтесь входящим в комплект усилителя ключом M2.8 (или №10), чтобы выкрутить болты. Извлеките все 4 болта, удерживая блок на месте. Затем аккуратно снимите крышку и отложите в сторону. Ухватив блок за среднюю часть, медленно поднимите его вверх. Установите новый блок, нажимая на него сверху, чтобы контакты вошли в разъем на верхней панели усилителя. Затем верните на место крышку и вкрутите болты.



КЛЮЧ В КОМПЛЕКТЕ



## Период прогрева

Звучание и параметры работы выходных ламп меняются со временем. Прочие компонентам схемы усилителя также требуется некоторое время для стабилизации их параметров. В основном изменения происходят в первые 100 часов работы. Пожалуйста, помните, что для ламп и электронных компонентов усилителя требуется период в 100 часов для стабилизации параметров и разогрывания, после чего усилитель полностью раскроет свой потенциал.

В отдельных случаях лампам Western Electric 300B требуется до 500 часов работы для полного разогрывания. Этот эффект также известен под названием “прогрева ламп”.

## Процедура обновления программного обеспечения

Усилитель 91E обладает возможность обновления программного обеспечения по сети Интернет. Для этого к усилителю необходимо подключить кабель ethernet.

Для поиска обновлений усилитель необходимо перевести в режим update. Для это поставьте выключатель сети в положение выкл. (Off), а затем, удерживая кнопки bluetooth и rho по нажатыми одновременно, поставьте выключатель сети в положение вкл. (On). При этом будет инициирован поиск обновлений, и если будет найдена новая версия программного обеспечения, оно обновится. *В процессе обновления на дисплее могут появляться следующие сообщения:*



Последняя версия  
Ваш усилитель уже обновлен.

Чтобы продолжить работу:  
Поставьте выключатель сети в положение выкл.  
Поставьте выключатель сети в положение вкл.  
Затем нажмите кнопку включения.



Обновление прогр. обеспечения  
Не выключайте усилитель.  
Дождитесь окончания процесса обновления.  
>Установка связи с сетью...



Обновление не состоялось  
При попытке произвести обновление произошла ошибка.  
Чтобы продолжить работу:  
Поставьте выключатель сети в положение выкл.  
Поставьте выключатель сети в положение вкл.  
Затем нажмите кнопку включения

**Функции ЖК-дисплея**

Интегральный усилитель 91E укомплектован легко читаемым ЖК-дисплеем, с помощью которого пользователь осуществляет управление и мониторинг усилителя.



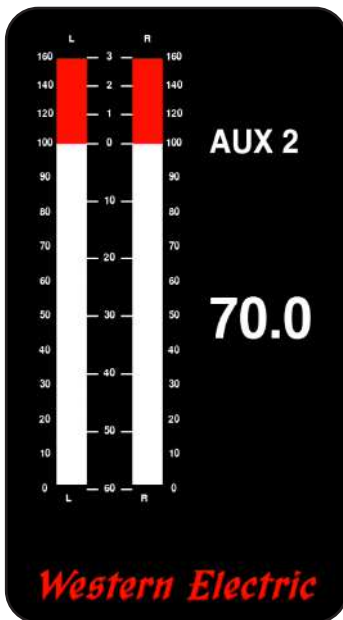
Символ при загрузке



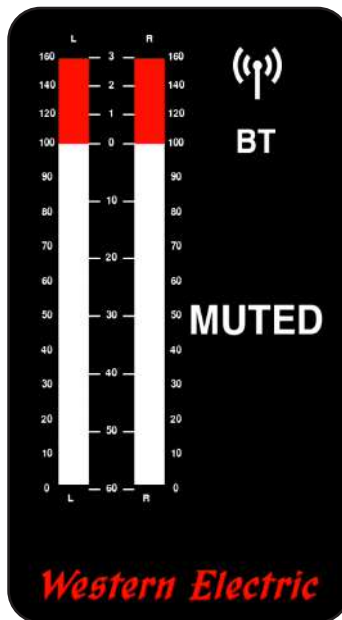
Обратный отсчет при прогреве



Обратный отсчет при установке смещения



Выбор входа, Уровень  
аттенюатора громкости и  
показание вольтметра



Блокировка звука (Mute)  
активирована



Режим ожидания (Standby)  
активирован



## Вход фонокорректора и вставки Phono

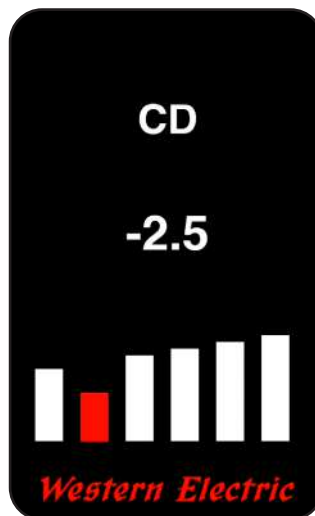
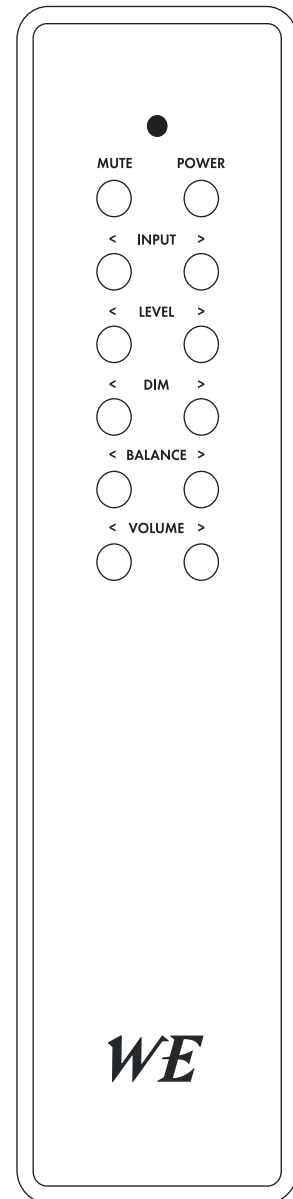
Вход phono предназначен для подключения к усилителю проигрывателя виниловых пластинок. Вход phono обладает очень высокой чувствительностью в связи с малым уровнем сигнала с проигрывателя винила. Вход phono поддерживает как звукосниматели с подвижными магнитами (ММ), так и с подвижными катушками (МС), переключатель с соответствующими обозначениями расположен на задней панели. Положение переключателя ММ/МС должно соответствовать типу звукоснимателя на проигрывателе. Предусмотрены также RCA-вставки входных нагрузок. Для вашего проигрывателя может потребоваться дополнительная резистивная или емкостная нагрузка, чтобы обеспечить корректную частотную характеристику. Обычно звукосниматели ММ требуют больше емкостной нагрузки, а МС – резистивной. Емкостные и резистивные RCA-вставки разных номиналов могут приобретаться на Western Electric. Более подробная информация присутствует на сайте [westernelectric.com](http://westernelectric.com).

## ПУЛЬТ ДИСТАНЦИОННОГО УПРАВЛЕНИЯ (ДУ)

Интегральный усилитель 91E комплектуется инфракрасным пультом ДУ, с помощью которого можно производить настройки на расстоянии. Настройки и установки с пульта ДУ включают установку уровня по входам, баланса каналов, яркости дисплея и оперативную блокировку звука (mute). Кнопки пульта ДУ с обозначениями показаны справа.

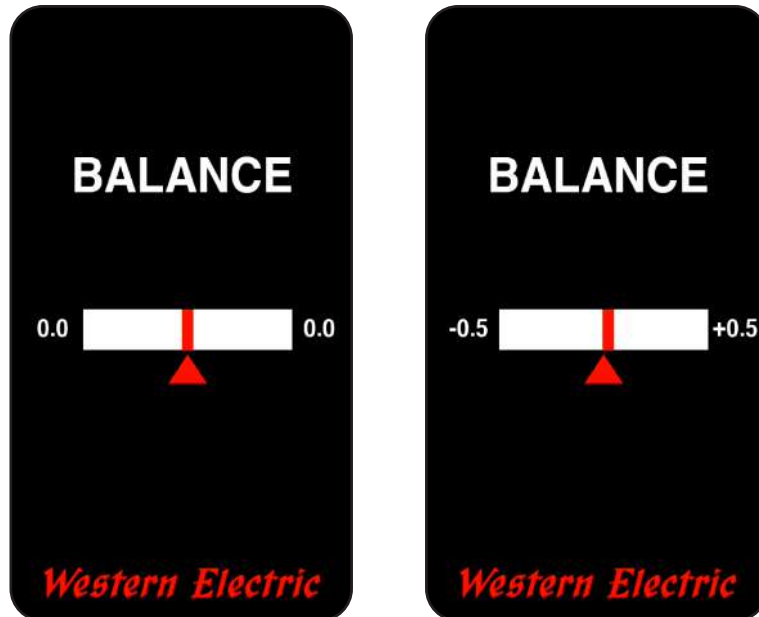
### Установка уровней

Позволяет подстроить уровень каждого входа относительно других входов. Чтобы подстроить уровень входа, выберите нужный вход кнопкой на лицевой панели или на пульте ДУ. Затем с помощью кнопок level на пульте ДУ подстройте уровень. Подстройка уровня может производиться в пределах от -9.5 дБ до 9.5 дБ, установка по умолчанию 0.0 дБ. Подстроенный уровень запоминается при переводе усилителя в режим ожидания или при выключении из сети.



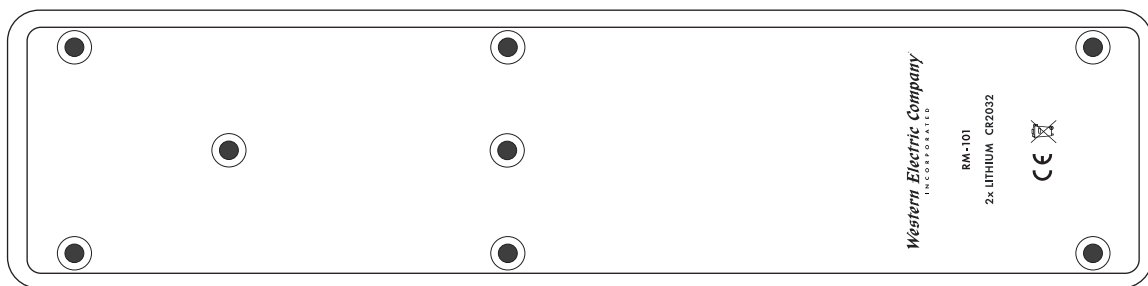
## Подстройка баланса каналов

Используется для выравнивания уровня громкости в акустических системах левого и правого каналов. Подстройка желаемого баланса осуществляется с помощью соответствующих кнопок на пульте ДУ.



## Замена элементов питания

Для этого необходимы два (2) литиевых элемента CR2032. Чтобы заменить элементы питания в пульте ДУ, выверните шесть болтов в нижней части корпуса пульта ДУ. Затем заменить элементы питания так, чтобы символ “+” был направлен вверх в направлении металлического батарейного отсека, чтобы предотвратить выход из строя пульта ДУ.



2X CR2032

## Безопасность

Чтобы обеспечить вашу собственную безопасность и нормальную работу усилителя, пожалуйста, внимательно прочтите нижеследующие рекомендации. Не пытайтесь самостоятельно чинить усилитель.

Усилитель 91E рассчитан на работу при обычной комнатной температуре (18-26°C) и нормальной влажности воздуха (<60%). Не используйте усилитель в сырых помещениях, при повышенной влажности воздуха и не допускайте попадание жидкостей на корпус усилителя. Не устанавливайте усилитель вблизи нагревателей, рядом с горючими материалами или источниками пара. Усилитель должен устанавливаться на стабильную твердую поверхность, а для его охлаждения должна обеспечиваться свободная конвекция воздуха.

### ВАЖНО

Никогда не включайте усилитель в сеть, не выключив его ("положение 0"). Несоблюдение этого требования может вызвать поражение электрическим током, а также выход из строя ламп и других компонентов схемы усилителя. Во время цикла запуска автоматически формируется рабочее смещение ламп. Никогда не прерывайте процесс запуска.

- Отключайте сетевой шнур, если усилитель не используется длительное время. В режиме ожидания усилитель подвержен влиянию разрядов молнии и бросков сетевого напряжения
- Не включайте усилитель без установленных ламп
- Отключайте сетевой шнур перед заменой ламп
- Включайте усилитель только в розетку с заземлением
- Протирайте корпус усилителя сухой ветошью
- Никогда не снимайте внешние элементы корпуса, чтобы получить доступ внутрь.

## БЕЗОПАСНОЕ ОБРАЩЕНИЕ С ЛАМПАМИ

Выходной каскад усилителя включает две (2) лампы 300В. Предварительный каскад включает две 9-штырьковые лампы ECC81.

Следующая информация поможет вам обеспечить сохранность ламп. Более подробная информация по подобранным парам ламп 300В содержится в отдельном руководстве пользователя по 300В.

### ПРЕДУПРЕЖДЕНИЕ

**НЕНАДЛЕЖАЩЕЕ ОБРАЩЕНИЕ С ЭЛЕКТРОННЫМИ ЛАМПАМИ ОПАСНО ДЛЯ ЖИЗНИ**

Обращайтесь с лампами **ТОЛЬКО** в соответствии с рекомендациями, приведенными в главе "БЕЗОПАСНОЕ ОБРАЩЕНИЕ С ЛАМПАМИ", а также с дополнительной информацией и предостережениями, содержащимися в настоящем документе. Компания Western Electric не несет ответственности за ущерб здоровью или выход из строя усилителя по причине ненадлежащего обращения с электронными лампами.

*(Продолжение на следующей странице)*

Обращение и/или применение электронных ламп может быть связано со следующими рисками:

## **ВЫСОКАЯ ТЕМПЕРАТУРА КОЛБЫ**

Поверхность стеклянной колбы и цоколя электронных ламп во время работы нагреваются до высокой температуры и могут оставаться горячими некоторое время после выключения аппарата. Чтобы предотвратить возможные ожоги, не касайтесь ламп во время работы и в течение тридцати минут после выключения усилителя. Для надежной защиты во время манипуляций с лампами надевайте перчатки.

## **ВЫСОКОЕ НАПРЯЖЕНИЕ**

Для работы электронных ламп требуется высокое напряжение более 400 В. Перед установкой или извлечением ламп рекомендуется отключить ваше оборудование от сети и убедиться, что все сетевые выключатели находятся в положении выкл.

## **ОСКОЛКИ СТЕКЛА**

Разбитое стекло опасно острыми осколками, и в процессе обращения с лампами их легко разбить, осколки при этом могут разлетаться. Для надежной защиты следует воспользоваться защитными очками и перчатками.

## **УСТАНОВКА И ЗАМЕНА ЭЛЕКТРОННЫХ ЛАМП**

После длительной интенсивной эксплуатации может возникнуть потребность замены одной или нескольких ламп. Перед заменой ознакомьтесь с разделом "Безопасное обращение с лампами" выше по тексту и ниже, чтобы обеспечить безопасность

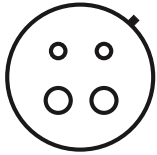
### **ВАЖНО**

В целях оптимальной работы каждый экземпляр интегрального усилителя 91E поставляется укомплектованным подобранными в паре лампами Western Electric 300B и с полностью настроенными режимами в процессе испытаний и выходного контроля. При замене одной или обеих ламп могут возникнуть небольшие отклонения режимов работы схемы по сравнению с исходными. В случае, если необходима замена ламп 300B, рекомендуется обратиться в компанию Western Electric с целью приобретения подобранной пары ламп с оптимальными параметрами.

**ПРЕДУПРЕЖДЕНИЕ:** Никогда не прикасайтесь к лампам и ламповым панелькам при включенном в сеть электропитании усилителя. Перед заменой лам убедитесь, что сетевой шнур усилителя **ВЫКЛЮЧЕН** из розетки. Ни в коем случае не включайте усилитель без установленных ламп. Остерегайтесь касания к горячим поверхностям усилителя. Как говорилось уже в разделе "Безопасное обращение с лампами", избегайте контакта голых рук с колбами ламп во время работы усилителя и до истечения тридцати минут после его выключения. Для надежной защиты следует надевать перчатки.

При **ОТКЛЮЧЕННОМ** от сети электропитания усилителя лампы ECC81 можно извлечь, взявшись за стеклянную колбу и осторожно потянув вверх, слегка раскачивая из стороны в сторону. При этом не следует прикладывать излишних усилий. Для того чтобы снова установить лампы ECC81, следует правильно сориентировать ножки по отоншению к панельке и надавить на лампу сверху, слегка покачивая ее из стороны в сторону.

цоколевка 300В



к лицевой панели



Лампы 300В защищены стеклянными цилиндрами и металлической сетчатой крышкой. Для замены ламп эти элементы нужно снять. Защитный цилиндры крепятся металлическим фиксатором с резиновым уплотнительным кольцом. С помощью ключа, входящего в комплект, поверните фиксатор против часовой стрелки и затем поднимите. После этого осторожно снимите защитные стеклянные цилиндры, сетчатые крышки и уплотнительные кольца.

Затем возьмите лампы 300В за цоколь и медленно потяните вверх, слегка покачивая из стороны в сторону. Излишние усилия при этом могут привести

к отрыву колбы от цоколя и, соответственно, выходу из строя лампы, усилителя или и того, и другого. После того как лампа извлечена, установите новую, совместив более толстые ножки с отверстиям большего диаметра в панельке. Желтый логотип на цоколе лампы всегда должен смотреть в сторону лицевой панели усилителя. Не прилагайте усилия при установке лампы в панельку, пока не убедитесь, что она сориентирована правильно.

Затем верните на место защитный стеклянный цилиндр и сетчатую крышку, убедившись в том, что уплотнительное резиновое кольцо встало по месту. После этого установите фиксатор и затяните его ключом, вращая по часовой стрелке.

### НЕ ВКЛЮЧАЙТЕ УСИЛИТЕЛЬ СО СНЯТЫМИ СТЕКЛЯННЫМИ ЦИЛИНДРАМИ И СЕТЧАТЫМИ КРЫШКАМИ

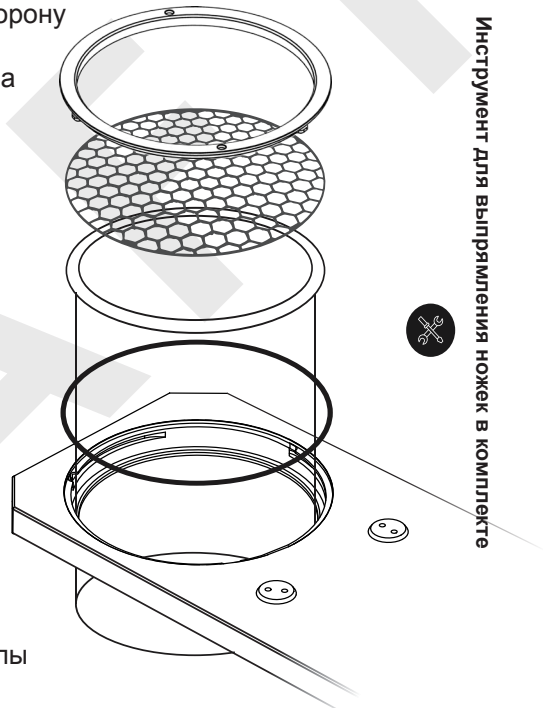
Защитные цилиндры в усилителе 91E преследуют три основные цели:

1. Не допустить возгорания во время работы
2. Не допустить поражения электрическим током
3. Обеспечить достаточное охлаждение баллона лампы (эффект "дымохода")

### Выпрямление ножек лампы

В комплект усилителя включен специальный инструмент для выпрямления ножек ламп ЕСС81 с целью предотвращения трещин в стекле баллонов. В случае искривления ножек при попытке вставить лампы в панельку может в стекле баллона может возникнуть напряжение и растрескивание. Напряжение со временем растет из-за периодических нагрева и охлаждения лампы. Применение инструмента для выпрямления ножек лампы минимизирует вероятность растрескивания баллона лампы.

Чтобы воспользоваться инструментом для выпрямления ножек, медленно вставьте в него лампу ЕСС81 с усилием, правильно ориентируя ножки, и затем извлеките ее.



**ГАРАНТИЙНЫЕ ОБЯЗАТЕЛЬСТВА****ВАЖНО**

Для владельцев усилителя за пределами США выполнение гарантийных обязательств на интегральный усилитель Western Electric являются ответственностью авторизованного дилера-импортера или дистрибутора, у которого был приобретен усилитель. Условия лимитированной и расширенной гарантии для разных стран могут варьировать.

Гарантийный ремонт в первую очередь организуется дилером-импортером или дистрибутором, у которого был приобретен усилитель.

Электронные лампы 300В производятся по высочайшим стандартам качества Western Electric и обеспечиваются лимитированной гарантией от производителя на период в 90 дней. Период лимитированной гарантии начинается с даты приобретения усилителя физическим лицом в роли конечного пользователя напрямую от компании Western Electric или от авторизованного дилера.

ДАННАЯ ГАРАНТИЯ НЕ ПЕРЕДАЕТСЯ ТРЕТЬИМ ЛИЦАМ. ДЛЯ ТОГО ЧТОБЫ ГАРАНТИЙНОЕ ОБСЛУЖИВАНИЕ, НЕОБХОДИМО СОХРАНИТЬ ЧЕК ИЛИ КВИТАНЦИЮ.

Компания Western Electric может расширить период лимитированной гарантии до трех (3) лет с даты приобретения.

ЧТОБЫ ПОЛУЧИТЬ РАСШИРЕННЫЙ ПЕРИОД ЛИМИТИРОВАННОЙ ГАРАНТИИ, НЕОБХОДИМО ЗАПОЛНИТЬ ВХОДЯЩИЙ В КОМПЛЕКТ РЕГИСТРАЦИОННЫЙ ГАРАНТИЙНЫЙ ТАЛОН И ВЫСЛАТЬ ЕГО НА WESTERN ELECTRIC ДЛЯ УТВЕРЖДЕНИЯ.

Отправить гарантийный талон на утверждение можно следующими способами:

**СПОСОБ 1:** Отправьте фотографию гарантийного талона в высоком разрешении на электронную почту [warranty@westernelectric.com](mailto:warranty@westernelectric.com). С целью обеспечения разборчивости заполните талон печатными буквами на английском черными или синими чернилами. Также приложите официальный документ, подтверждающий факт приобретения.

**СПОСОБ 2:** Отправьте заполненный гарантийный талон почтой по следующему адресу:

Western Electric  
PO Box 10 Rossville, GA 30741  
United States

По получении вашего гарантийного талона по почте или электронной почте компания рассмотрит ваше обращение и свяжется с вами для подтверждения успешной регистрации вашей расширенной гарантии.

## ПРИМ.:

На электронные лампы Western Electric 300B распространяется лимитированная гарантия конечному пользователю периодом в девяносто (90) дней. Чтобы получить расширенную гарантию на пять (5) лет, физические гарантийные талоны должны быть возвращены компании Western Electric по почте. Для получения дополнительной информации обращайтесь к рекомендациям в настоящем Руководстве пользователя в комплекте к вашему усилителю.

## ВАЖНО

### **Настоящая гарантия НЕ ПОКРЫВАЕТ:**

а) Ущерб, причиненный усилителю в результате халатного или ненадлежащего обращения, случайных повреждений, модификаций схемы либо несоблюдения рекомендаций по эксплуатации. Настоящая гарантия также не покрывает ущерб вследствие повреждений при транспортировке.

б) Ущерб, причиненный усилителю в результате неправильной коммутации с оборудованием сторонних производителей.

с) Расходы на отправку усилителя компании Western Electric с целью проверки и ремонта. Обратная отправка усилителя пользователю производится по предоплате.

Настоящая гарантия не переходит к вторичным владельцам усилителя. Настоящая гарантия напрямую замещает все прочие гарантии, прямые или подразумеваемые, включая гарантии товарной пригодности и соответствия конкретному назначению или цели, и она ограничена периодом в 90 дней с даты покупки. Применение настоящей гарантии окончательно определяется компанией Western Electric.

**ОБЯЗАТЕЛЬСТВА WESTERN ELECTRIC ОГРАНИЧИВАЮТСЯ ЗАМЕНОЙ УСИЛИТЕЛЯ В СЛУЧАЕ ПРОИЗВОДСТВЕННОГО ДЕФЕКТА И НЕ РАСПРОСТРАНЯЮТСЯ НА ПРЯМОЙ ИЛИ КОСВЕННЫЙ ФИЗИЧЕСКИЙ ИЛИ ОЦЕНОЧНЫЙ УЩЕРБ ЛЮБОГО СВОЙСТВА.**

**ЛЮБАЯ ГАРАНТИЯ ОТЗЫВАЕТСЯ И ОБНУЛЯЕТСЯ, ЕСЛИ УСИЛИТЕЛЬ БЫЛ ПРИОБРЕТЕН У ДИЛЕРА ИЛИ ПРОИЗВОДИТЕЛЯ АУДИО АППАРАТУРЫ, НЕ АВТОРИЗОВАННОГО КОМПАНИЕЙ WESTERN ELECTRIC.** Все авторизованные дилеры и производители аудио аппаратуры регистрируются компанией Western Electric имеют сертификаты авторизации, которые могут быть предоставлены по требованию. (ПРИМ.: Авторизованные дилеры Western Electric могут быть идентифицированы при наличии сертификата официального дилера Western Electric, находящегося в открытом доступе в магазине или дилерском центре.)

В случае отказа усилителя по установленной причине производственного брака компания Western Electric обязана заменить данный экземпляр усилителя бесплатно для потребителя, ЕСЛИ усилитель будет возвращен производителю в оригинальной упаковке Western Electric вместе с копией квитанции для нашего руководства.

Со обновлениями информация по гарантии и ремонту можно ознакомиться на сайте [westernelectric.com](http://westernelectric.com).

Необходимо тщательно позаботиться о надежной упаковке усилителя при отправке производителю, для чего нужно поместить его в оригинальной упаковке в надежный контейнер с предупредительными пометками “FRAGILE” (хрупкое) и “GLASS” (стекло).

Возвращая усилитель для проверки, вы передаете компании Western Electric право разобрать усилитель в случае необходимости для осуществления проверки и нахождения неисправности, вызванной производственным дефектом.

Возвращая производителю усилитель в оригинальной упаковке в первый раз, убедитесь в отсутствии каких-либо дефектов упаковки, которые могут быть определены как полученные при транспортировке. **МЕХАНИЧЕСКИЕ ДЕФЕКТЫ, ВКЛЮЧАЯ ПОВРЕЖДЕННЫЕ, УРЕЗАННЫЕ ИЛИ НЕЗАПЕЧАТАННЫЕ ФРАГМЕНТЫ УПАКОВКИ, А ТАКЖЕ ЦАРАПИНЫ, ТРЕЩИНЫ ИЛИ ОСКОЛКИ СТЕКЛА И ПР. СВИДЕТЕЛЬСТВУЮТ О НЕБРЕЖНОМ ОБРАЩЕНИИ С ГРУЗОМ ПРИ ТРАНСПОРТИРОВКЕ.** О любых признаках повреждений упаковки и/или содержимого, видимых или скрытых, следует немедленно поставить в известность вашего дилера или производителя, а также немедленно направить претензию транспортной компании. Усилитель и транспортировочный контейнер должны оставаться точно в том же состоянии до получения инструкций по дальнейшим действиям от транспортировочной компании.

### **ВАЖНО** **ДЛЯ ВАШЕЙ ЗАЩИТЫ:**

Согласно правилам почтовых отправлений США, претензии по ущербу должны направляться получателю. В случае ущерба, пожалуйста, немедленно уведомите транспортировочную компанию о необходимости проверки целостности контейнера вне зависимости от состояния его упаковки.

В случае скрываемого ущерба транспортная компания должны получить уведомление об этом не позднее 15 дней с момента доставки. **НЕ ИЗБАВЛЯЙТЕСЬ ОТ УПАКОВОЧНЫХ МАТЕРИАЛОВ ИЛИ КОНТЕЙНЕРА, ПОКА АГЕНТ ТРАНСПОРТИРОВОЧНОЙ КОМПАНИИ НЕ ПРОИЗВЕДЕТ ИХ ПРОВЕРКУ.**

### **СЕРВИСНОЕ ОБСЛУЖИВАНИЕ И ВОЗВРАТ НЕИСПРАВНЫХ ЭКЗЕМПЛЯРОВ**

Качественные изделия должны сопровождаться качественным сервисом. В случае, если вашему усилителю понадобится сервисное обслуживание по гарантии, прежде всего вам нужно полностью ознакомиться с условиями сервиса. С актуальной информацией по сервисной поддержке можно ознакомиться на сайте [westernelectric.com/support](http://westernelectric.com/support).

До отправки изделия Western Electric производителю вы должны получить номер RMA (Return Materials Authorization – возврат некачественных или неисправных изделий). Для начала свяжитесь с нами по телефону +1 (404) 352-2000 или по электронной почте [support@westernelectric.com](mailto:support@westernelectric.com).

### **ВАЖНО**

Любые отправления без присвоенного номера RMA будут отвергнуты и возвращены отправителю.

Подробные инструкции по возврату оборудования производителю вы получите вместе с присвоением номера RMA. Both inbound



Входящие и исходящие отправления, связанные с возвратом оборудования производителю, должны заранее оплачиваться клиентом. Компания Western Electric не отвечает за стоимость доставки усилителей на проверку и ремонт.

В связи со сложностью процесса производства усилителей наша служба сервиса и поддержки не в состоянии выставить полную сумму оплаты ремонта до завершения полной диагностики аппарата. Стоимость затрат труда по обслуживанию усилителей Western Electric составляет \$175.00 в час.

Для клиентов за пределами США ответственность за выполнение гарантийных обязательств по отношению к проданному изделию несет авторизованный дилер-импортер или дистрибутор. Конкретные условия и способы выполнения гарантийных обязательств в рамках лимитированной и расширенной гарантии могут быть различными в разных странах. Гарантийное обслуживание должно быть инициировано дилером-импортером или дистрибутором там, где оборудование было продано.

## TROUBLESHOOTING

В случае обнаружения неисправностей в работе усилителя см. таблицу ниже.

ПРОБЛЕМА	РЕШЕНИЕ ИЛИ ВОЗМОЖНЫЕ ПРИЧИНЫ
Не горит синий светодиод в режиме Standby	<ul style="list-style-type: none"> <li>• Выключатель на задней панели в положении “off”.</li> <li>• Сетевой шнур отключен.</li> </ul>
Усилитель включен, но звука нет ни в колонках, ни в наушниках	<ul style="list-style-type: none"> <li>• Включен режим Mute либо уровень громкости на нуле.</li> <li>• Отсутствует входной сигнал – проверьте источник.</li> <li>• Колонки не подключены или подключены неправильно.</li> <li>• Лампы установлены неправильно.</li> </ul>
Слышимый фон во время работы	<ul style="list-style-type: none"> <li>• Электрические наводки на вход Phono. Попробуйте расположить кабель Phono подальше от других кабелей.</li> <li>• Земельный контакт Phono не подключен.</li> <li>• Возможно, земляная петля по кабелям и аппаратам. Отключите источники от входов и проверьте, пропал ли фон. Для борьбы с земляными петлями может понадобиться сетевой фильтр.</li> </ul>
Усилитель не реагирует на команды с пульта ДУ	<ul style="list-style-type: none"> <li>• Элементы питания сели и нуждаются в замене.</li> <li>• Инфракрасный сигнал не достигает цели, возможно присутствие препятствий на его пути.</li> </ul>
Сообщение об отказе функции автосмещения	<ul style="list-style-type: none"> <li>• Отказ ламп или неправильная установка ламп.</li> <li>• Установка несовместимой со схемой лампы 300B.</li> </ul>
Музыка звучит недостаточно громко	<ul style="list-style-type: none"> <li>• Установленный уровень по данному входу слишком низкий.</li> <li>• Проверьте выходной уровень источников</li> </ul>